

ATV312



ATV61



ATV71



0.37-15 kW
0.18-2.2 kW
0.18-15 kW
-

0.75-630 kW
0.37-5.5 kW
0.75-90 kW
-

0.75-500 kW
0.37-5.5 kW
0.37-75 kW
-

0.5-500 Hz

0.5-599 Hz (0.37-37 kW)
0.5-500 Hz (45-630 kW)

0.5-599 Hz (0.37-37 kW)
0.5-500 Hz (45-500 kW)

Sensorless Flux Vector Control

Sensorless Flux Vector Control

Sensorless Flux Vector Control

มี

มี

มี

Modbus, CANopen, Ethernet TCP/IP, DeviceNet, Fipio, Profibus DP

Modbus and CANopen, Ethernet TCP/IP, Fipio, Modbus Plus, INTERBUS, Profibus DP, Modbus/Uni-Telway, DeviceNet, LONWORKS, METASYS N2, APOGEE FLN, BACnet

Ethernet TCP/IP, Fipio, Modbus Plus, INTERBUS, Profibus DP, Modbus/Uni-Telway, DeviceNet"

IP31, IP41 และ IP21

IP21 และ IP54

IP21 และ IP54

แป้นคีย์และจอในตัว

แป้นคีย์และจอในตัว

แป้นคีย์และจอในตัว

ใช้งานร่วมกับซอฟต์แวร์ (แฉกฟรี)

ใช้งานร่วมกับซอฟต์แวร์ (แฉกฟรี)

ใช้งานร่วมกับซอฟต์แวร์ (แฉกฟรี)

3 ลอจิกอินพุท,
2 Fault relay เอาท์พุท
1 อนาล็อกเอาท์พุท

6 ลอจิกอินพุท, 2 รีเลย์เอาท์พุท
2 อนาล็อกอินพุท, 1 อนาล็อกเอาท์พุท
(สัญญาณสามารถเพิ่มเติมได้โดยติดตั้งการ์ดเพิ่มเติม)

6 ลอจิกอินพุท, 2 รีเลย์เอาท์พุท
2 อนาล็อกอินพุท, 1 อนาล็อกเอาท์พุท
(สัญญาณสามารถเพิ่มเติมได้โดยติดตั้งการ์ดเพิ่มเติม)

170% - 200%

110-120%

220%

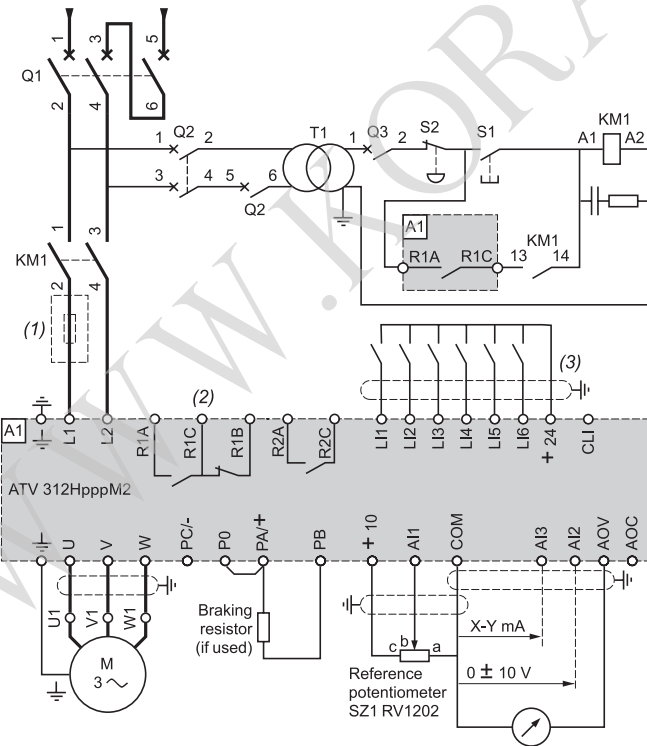
ATV312 Variable speed Drives

ATV312 เครื่องควบคุมความเร็วมอเตอร์

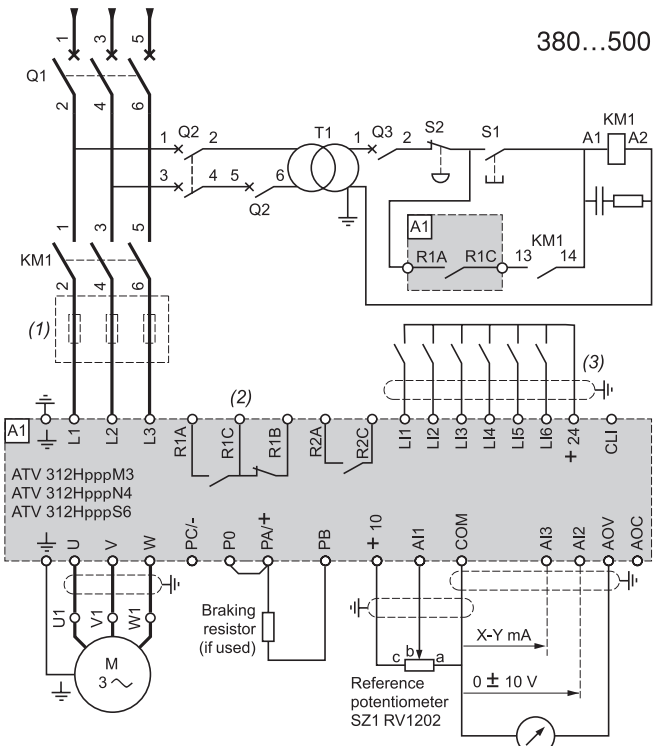


- ควบคุมด้วยหลักการ SENSORLESS FLUX VECTOR CONTROL
- อุปกรณ์สื่อสารอปชั่นมี DeviceNet, PROFIBUS DP, Modbus TCP และอื่นๆ
- ปรับการควบคุมแรงบิดให้เข้ากับเครื่องจักรที่มีลักษณะ :
 - CONSTANT TORQUE
 - HEAVY LOAD AT LOW SPEED
 - VARIABLE TORQUE
 - ENERGY SAVING
- อ่านคุณสมบัติมอเตอร์ เพื่อปรับการทำงานให้ดีที่สุด (AUTO-TUNE)
- มีระบบป้องกันความร้อนสะสมในตัวและมอเตอร์
- มีระบบป้องกันการลัดวงจรที่ตัวมอเตอร์
- ออกแบบให้ใช้งาน จอเรื่องแสงมองเห็นในที่มืด
- มีอุปกรณ์กรองสัญญาณรบกวนในตัวตามมาตรฐาน EMC
- อุปกรณ์สื่อสารมาตรฐาน RS485
- ช่วงการควบคุมความเร็วเท่ากับ 0.5 ถึง 500 เฮิร์ตซ์
- แรงบิดสูงสุดชั่วขณะ 170..200 %
- ใช้งานที่อุณหภูมิแวดล้อมสูงสุด 50°C โดยมีระดับการป้องกันฝุ่นและน้ำ IP31
- มี Analog output ใช้ต่อร่วมกับ Indicator แสดงความเร็วรอบของมอเตอร์
- มี 6 Logic Input

ATV 312H●●●M2
Single-phase power supply



ATV 312H●●●M3, ATV 312H●●●N4, ATV 312H●●●S6
Three-phase power supply





ATV312HU15N4



ATV312HU30N4



ATV312HU75N4

ชนิดของแหล่งจ่ายไฟที่ต่อเข้าอินเวอร์เตอร์	พิกัดมอเตอร์ 3 เฟส		เครื่องควบคุมความเร็วมอเตอร์ รหัสสินค้า	ราคา (บาท)
	กิโลวัตต์	แรงม้า		
1 เฟส 200...240 V.AC 50/60 เฮิร์ตซ	0.18	0.25	ATV312H018M2	12,200
	0.37	0.5	ATV312H037M2	13,200
	0.55	0.75	ATV312H055M2	13,900
	0.75	1	ATV312H075M2	14,600
	1.1	1.5	ATV312HU11M2	16,500
	1.5	2	ATV312HU15M2	17,700
	2.2	3	ATV312HU22M2	20,300

ชนิดของแหล่งจ่ายไฟที่ต่อเข้าอินเวอร์เตอร์	พิกัดมอเตอร์ 3 เฟส		เครื่องควบคุมความเร็วมอเตอร์ รหัสสินค้า	ราคา (บาท)
	กิโลวัตต์	แรงม้า		
3 เฟส 200...240 V.AC 50/60 เฮิร์ตซ	0.18	0.25	ATV312H018M3	12,300
	0.37	0.5	ATV312H037M3	13,900
	0.55	0.75	ATV312H055M3	15,000
	0.75	1	ATV312H075M3	16,200
	1.1	1.5	ATV312HU11M3	17,400
	1.5	2	ATV312HU15M3	20,100
	2.2	3	ATV312HU22M3	22,700
	3	-	ATV312HU30M3	26,500
	4	5	ATV312HU40M3	33,900
	5.5	7.5	ATV312HU55M3	43,200
	7.5	10	ATV312HU75M3	55,400
	11	15	ATV312HD11M3	79,600
15	20	ATV312HD15M3	91,700	

ชนิดของแหล่งจ่ายไฟที่ต่อเข้าอินเวอร์เตอร์	พิกัดมอเตอร์ 3 เฟส		เครื่องควบคุมความเร็วมอเตอร์ รหัสสินค้า	ราคา (บาท)
	กิโลวัตต์	แรงม้า		
3 เฟส 380 - 480 V.AC 50/60 เฮิร์ตซ	0.37	0.5	ATV312H037N4	14,700
	0.55	0.75	ATV312H055N4	17,100
	0.75	1	ATV312H075N4	21,500
	1.1	1.5	ATV312HU11N4	22,300
	1.5	2	ATV312HU15N4	23,800
	2.2	3	ATV312HU22N4	28,600
	3	-	ATV312HU30N4	36,000
	4	5	ATV312HU40N4	37,400
	5.5	7.5	ATV312HU55N4	45,400
	7.5	10	ATV312HU75N4	52,500
	11	15	ATV312HD11N4	74,300
	15	20	ATV312HD15N4	90,700

*สอบถามราคาได้ที่ตัวแทนจำหน่าย